

ΑΣ ΕΡΓΑΣΤΟΥΜΕ ΩΣ ΕΡΕΥΝΗΤΕΣ

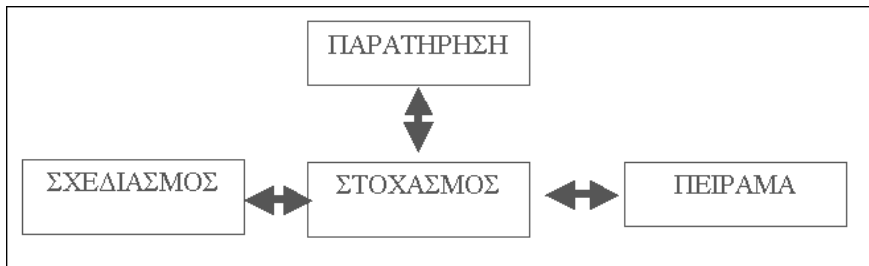
B. Τσίτσος Επιμορφωτής ΤΠΕ

ΠΕΡΙΛΗΨΗ

Οι Νέες τεχνολογίες μπορούν να παίξουν ένα σημαντικό ρόλο στο να προσεγγίζουμε τις γνωστικές περιοχές που μας ενδιαφέρουν από τη σκοπιά του ερευνητή.

Η μέθοδος που χρησιμοποιώ περιγράφεται σχηματικά παρακάτω:

ΠΑΡΑΤΗΡΗΣΗ
ΠΕΙΡΑΜΑ
ΣΧΕΔΙΑΣΜΟΣ
ΣΤΟΧΑΣΜΟΣ



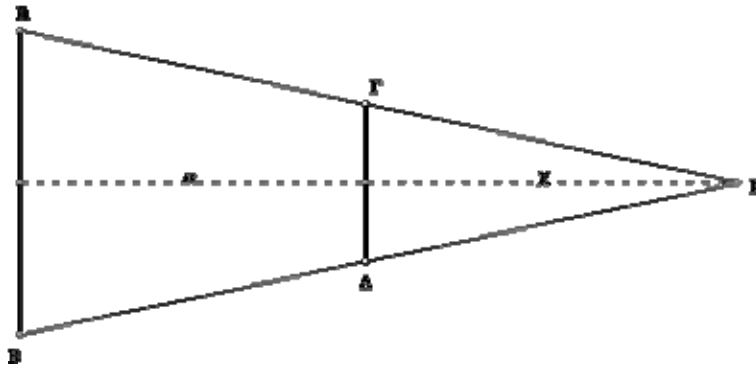
Ξεκινάμε από απλά προβλήματα και προσπαθούμε να τα δούμε από μια διαφορετική οπτική γωνία.

ΕΝΑ ΠΑΡΑΔΕΙΓΜΑ

Πώς ένα τετριμμένο πρόβλημα μπορεί να αποκτήσει εξαιρετικό ενδιαφέρον.

Το πρόβλημα : Είναι γνωστά : το AB ,το $\Gamma\Delta$,το α και ότι $AB \parallel \Gamma\Delta$

Ζητείται η απόσταση χ .



Μπορούμε να δώσουμε τη λύση του προβλήματος με:

1. όμοια τρίγωνα
2. ποσά ανάλογα
3. τριγωνομετρία

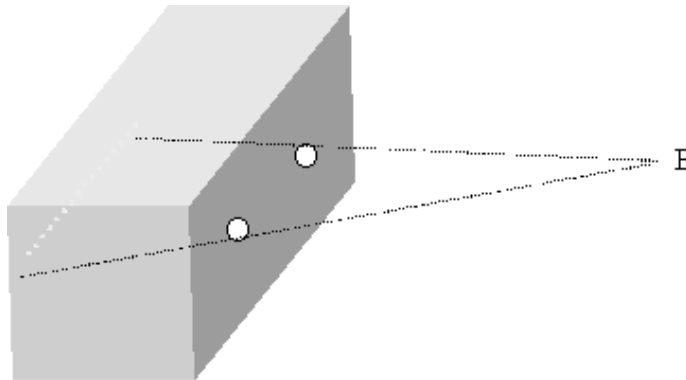
.....

Με μια διαφορετική ματιά φαίνεται ότι βρισκόμαστε μπροστά σε μια διάταξη που μπορούμε να την χρησιμοποιήσουμε για να μετράμε την απόσταση που απέχουν τα αντικείμενα από εμάς χωρίς να τα πλησιάζουμε (τηλέμετρο).

Πράγματι με τους υπολογισμούς μας καταλήγουμε : $\chi = a \cdot \Gamma\Delta / (AB - \Gamma\Delta)$

Μια πρόταση για την κατασκευή μιας τέτοιας μηχανής αποστάσεων είναι η παρακάτω:

Είναι ένα κουτί (παράλληλεπίπεδο) με δύο οπές στην μία επιφάνεια και με ημιδιαφανές χαρτί (ριζόχαρτο) στην απέναντι επιφάνεια .



Καθώς το φως ταξιδεύει σε ευθύγραμμη πορεία από το σημείο E ,θα περάσει μέσα από τις δύο οπές και θα σχηματίσει πάνω στο ριζόχαρτο δύο φωτεινά είδωλα. Φαίνεται ότι τα μαθηματικά μας δίνουν την δυνατότητα να μετρήσουμε την απόσταση του E από την μηχανή μας , εφόσον γνωρίζουμε την απόσταση των δύο οπών , το μήκος της μηχανής μας και μπορούμε να μετρήσουμε και την απόσταση των δύο ειδώλων πάνω στο ριζόχαρτο.

Ίσως θα πρέπει να κατασκευάσουμε ένα τέτοιο κουτί για να μελετήσουμε την συμπεριφορά των ειδώλων.

Έκπληκτοι θα παρατηρήσουμε ότι πρακτικά δεν είναι δυνατόν να μετρήσουμε την απόσταση των αντικειμένων «μακρύτερα από την μύτη μας»

Κάτι που φαίνεται ότι τα μαθηματικά μας έδωσαν το δικαίωμα να το σκεφτούμε έρχονται τώρα να μας πούνε ότι οι προσπάθειές μας είναι μάταιες.

Γιατί όμως;

Όσο γρήγορα μεγαλώνει η απόσταση του αντικειμένου από την μηχανή μας τόσο αργά μικραίνει η απόσταση των δύο ειδώλων . Με αποτέλεσμα γρήγορα να μην έχουμε την δυνατότητα να μετρήσουμε με ακρίβεια την απόσταση των ειδώλων, δηλαδή : $(AB - \Gamma\Delta) = a\Gamma\Delta/\chi$ ή τα ποσά $(AB - \Gamma\Delta)$ και χ είναι αντιστρόφως ανάλογα.

Τώρα μπορούμε να πάμε στο εικονικό εργαστήριο της γεωμετρίας το **sketchpad** και να δούμε όλα τα παραπάνω (υπάρχει αντίστοιχο αρχείο).

Εκεί σχεδίασα μια τομή της μηχανής .

Προσάρμοσα την μηχανή και το αντικείμενο E στο ορθοκανονικό σύστημα .

Μετακινώντας το E παρατηρώ τις μεταβολές της απόστασης των ειδώλων.

Μετακινώντας το E παρατηρώ την σχέση της απόστασης του αντικειμένου με την απόσταση των ειδώλων(υπερβολή)

Το να δούνε οι μαθητές ότι η σχέση μεταξύ των a και των AB είναι υπερβολή ίσως θα ήταν σκόπιμο να πειραματιστούνε .

Θα πρέπει να αποκρύψουμε την υπερβολή του sketchpad που δημιουργείται καθώς μετακινούμε το E .

Να υποστηρίξουμε τους μαθητές να πάρουν πληροφορίες για τα a , AB και με την δυνατότητα που έχει το sketchpad να ταξινομήσουμε σε πίνακα τα δεδομένα .

Να μεταφέρουν τα δεδομένα στην ψηφίδα πίνακα του function probe και από εκεί στην ψηφίδα γράφημα για να πάρουμε την πρώτη εικόνα για τα δεδομένα μας .

Έτσι εξηγείται γιατί μπορώ πολύ κοντά στη μηχανή μου να μετρώ αποστάσεις ενώ όταν απομακρύνομαι είναι πρακτικά αδύνατον.

Ίσως αν σταματούσα εδώ δεν θα είχα κατορθώσει να εμπλέξω τον μαθητή στην διερεύνηση τον πειραματισμό και την παρατήρηση.

Το sketchpad μου δίνει την δυνατότητα για δυναμική αλλαγή του σχήματος της μηχανής μου με αποτέλεσμα να παίρνω διαφορετικές γραφικές παραστάσεις , διαφορετικά δεδομένα.

Τι μπορώ να αλλάξω στη μηχανή μου:

1. Την διαφορά των οπών ,δηλαδή την απόσταση $\Gamma\Delta$
2. Το μήκος της μηχανής , δηλαδή την απόσταση a

Εδώ αρχίζουν οι ερωτήσεις:

1. Ας φανταστούμε ότι το E απομακρύνεται από την μηχανή μας με βήμα όσο το $1/10$ του μήκους της μηχανής



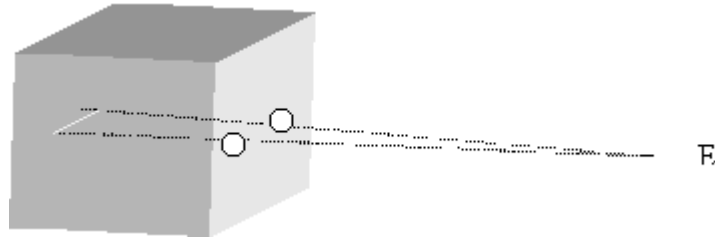
Παρατηρώντας τις μεταβολές του μήκους των ειδώλων θα δούμε ότι κάποια στιγμή οι μεταβολές αυτές θα γίνουν μικρότερες από ένα χιλιοστό.

Ζητάμε να βρούμε αυτή την ακριβή θέση του σημείου E για να συμβαίνει αυτό, αλλιώς πρακτικά αν έχω στην διάθεσή μου μέτρο που να μετρώ μέχρι χιλιοστά τι αποστάσεις μπορώ να ελέγξω ;

2. Αν με μια μηχανή δεν μπορώ να μετρήσω με ακρίβεια χιλιοστού την απόσταση των ειδώλων για μια συγκεκριμένη απόσταση του E από την μηχανή ,πόσο πρέπει να αυξήσω την απόσταση των οπών για να το κατορθώσω;
3. ή πόσο πρέπει να αυξήσω το μήκος της μηχανής μου για να το κατορθώσω ;
.....

Το μεγάλο πρόβλημα φαίνεται να δημιουργείται στον τύπο $(AB-\Gamma\Delta)=a\Gamma\Delta/\chi$ όταν οι ποσότητες $a\Gamma\Delta$ και χ δεν μπορούν να συγκριθούν (η χ είναι πολύ μεγάλη σε σχέση με την $a\Gamma\Delta$)

Ισοδύναμο πρόβλημα με το αρχικό είναι και η μέτρηση της γωνίας με την οποία το σημείο E βλέπει την απόσταση των δύο ειδώλων.

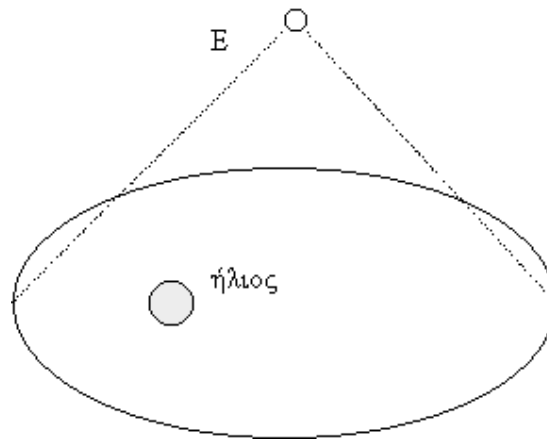


Πάλι το πρόβλημα εντοπίζεται σε ένα κλάσμα που ο παρανομαστής δεν μπορεί να συγκριθεί με τον αριθμητή .

Αν όμως μεγαλώναμε πολύ την απόσταση των δύο ειδώλων τότε ίσως να πετυχαίναμε να συγκρίνουμε τις ποσότητες, πράγμα που φαίνεται και από τις ερωτήσεις που έθεσα παραπάνω.

Κάτι αντίστοιχο χρησιμοποιούν και οι Αστρονόμοι για να μετρήσουν τις αποστάσεις των ουρανίων σωμάτων.

Δεν χρησιμοποιούν βέβαια την παραπάνω κατασκευή αλλά την παράλλαξη



Παράλλαξη είναι η γωνία από την οποία βλέπει ένα ουράνιο σώμα τον μεγάλο άξονα την εκλειπτικής .

Είδαμε πως πράγματα που είναι μαθηματικά σωστά , που απογοητευτήκαμε ότι δεν δουλεύουν στην πράξη τελικά με μία διαφορετική θέαση αποδείχτηκαν αποτελεσματικά.

Τέτοια προβλήματα που κρύβουν μέσα τους πρακτικά μη συγκρίσιμα μεγέθη έχουν απασχολήσει πολύ τους επιστήμονες και πολλές φορές δίχως να βγάζουν συμπεράσματα.

Ένα τέτοιο πρόβλημα είναι η τρομακτική διαφορά ανάμεσα στην ισχύ της ηλεκτρικής και της βαρυτικής δύναμης .

Τον λόγο της έλξης της βαρύτητας προς την ηλεκτρική άπωση ,τον δίνει ένας αριθμός με μια ουρά 42 ψηφίων .

Οι άνθρωποι προσπαθούν να δείξουν πως ο ηλεκτρισμός και η βαρύτητα έχουν ίδια προέλευση.

Ποια εξίσωση είναι δυνατό να δώσει ως λύση δύο είδη δύναμης , μια ελκτική και μία απωστική, με έναν τέτοιο φανταστικό λόγο;

$$\frac{\text{Βαρυτική έλξη}}{\text{Ηλεκτρική άπωση}} = 1 \quad \Bigg/ \quad \frac{4\,170\,000\,000}{000\,000\,000\,000\,000}$$

000 000 000 000 000

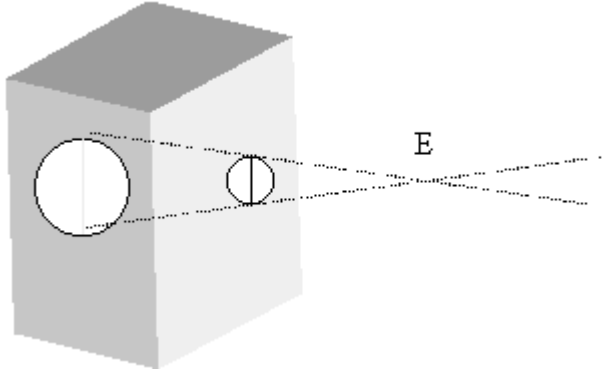
Μια άλλη άποψη

Το ίδιο πρόβλημα με το αρχικό μπορούμε να το δούμε με διαφορετικό τρόπο και να εξηγήσουμε μια σημαντική έννοια για την φωτογραφία, το βάθος πεδίου:

Βάθος πεδίου

Βλέπουμε από φωτογραφίες που τραβάμε ότι κάποιες έχουν πολύ καθαρό το κύριο θέμα και το φόντο ,ενώ κάποιες άλλες έχουν καθαρό το κύριο θέμα και συγκεχυμένο το φόντο .

Γιατί συμβαίνει αυτό ;



Κάθε σημείο του φωτεινού αντικειμένου που φωτογραφίζουμε στην πραγματικότητα μα δίνει ένα «κυκλικό» είδωλο.

Η φωτογραφία μας αποτελείται από πολύ μικρά κυκλάκια τα οποία αναφέρονται και ως κύκλοι συγχίσεως .

Το πόσο μεγάλα είναι τα κυκλάκια εξαρτάται από την οπή της μηχανής μου καθώς και από την απόσταση του σημείου E από την μηχανή

Αν η οπή της μηχανής είναι αρκετά μικρή τότε φαίνεται ότι το είδωλο πολύ γρήγορα θα γίνεται καθαρό καθώς απομακρύνεται το αντικείμενο από την μηχανή.

Ειδικά στις μηχανές που χρησιμοποιώ με τρύπα όση η διάμετρο μιας καρφίτσας περίπου 6/10 του χιλιοστού (Pinhole camera) η εικόνα μου φαίνεται παντού εστιασμένη δηλαδή με λόγια των φωτογράφων η εικόνα μου έχει άπειρο βάθος πεδίου.

Ο παρακάτω πίνακας είναι ενδεικτικός για οπή 6/10 του χιλιοστού :

| Απόσταση χ | (ΑΒ-ΓΔ) | Μεταβολή ειδώλου ΑΒ |
|-----------------|-----------|---------------------|
| 1000 | 0,126 | 0,756 |
| 2000 | 0,063 | 0,693 |
| 3000 | 0,042 | 0,672 |
| 10000 | 0,0126 | 0,6426 |
| 100000 | 0,00126 | 0,63126 |
| 1000000 | 0.000126 | 0,630126 |
| 10000000 | 0,0000126 | 0,630013 |

Φαίνεται ότι για οποιαδήποτε απόσταση χ οι κύκλοι συγχίσεως έχουν διάμετρο περίπου 6/10 του χιλιοστού.

Το γινόμενο ΓΔ.α φαίνεται να παίζει σημαντικό ρόλο στην κατασκευή των μηχανών Έχει αξία να παρατηρήσουμε τι σημαντικές αλλαγές επιφέρει η μεταβολή αυτού του γινομένου στην υπερβολή του προβλήματός μας.....

Και εδώ μπορούμε να θέσουμε ερωτήσεις αντίστοιχες .

Π.χ. Τι μηχανή πρέπει να χρησιμοποιήσω για να φωτογραφίσω αντικείμενο που βρίσκεται σε συγκεκριμένη απόσταση ,ώστε οι κύκλοι συγχίσεως του ειδώλου να έχουν καθορισμένη διάμετρο

Από μία συγκριτική ματιά των δύο κατασκευών ,μηχανή μέτρησης αποστάσεων, φωτογραφική μηχανή παρατηρούμε ότι αυτό που θέλω να μου συμβαίνει για να βγάλω καθαρές φωτογραφίες (αμελητέες μεταβολές στο είδωλο) δεν θέλω να μου συμβαίνει στην μηχανή μέτρησης αποστάσεων.